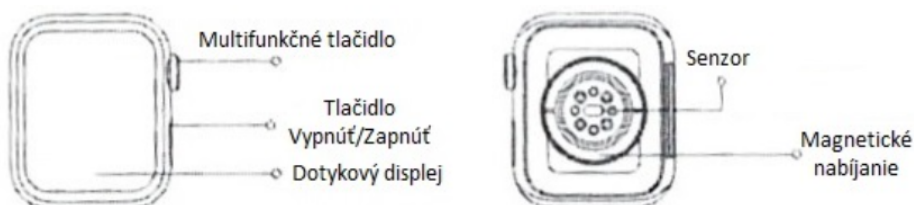


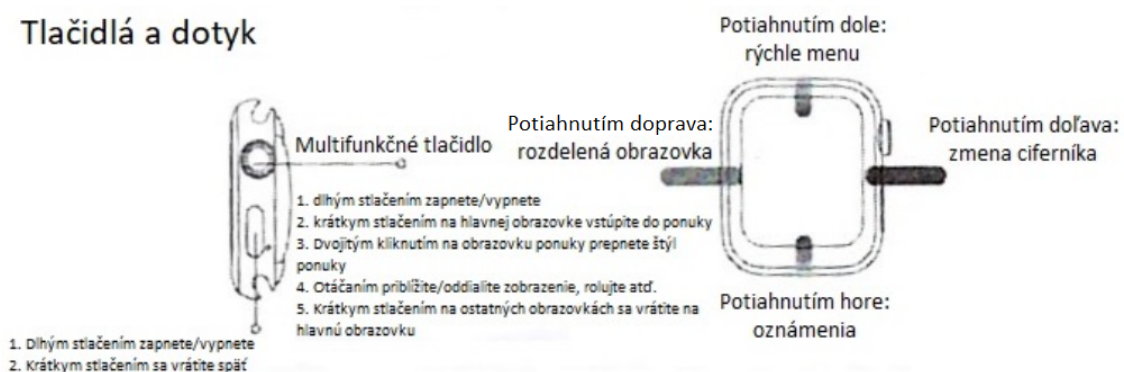


INŠTRUKCIE

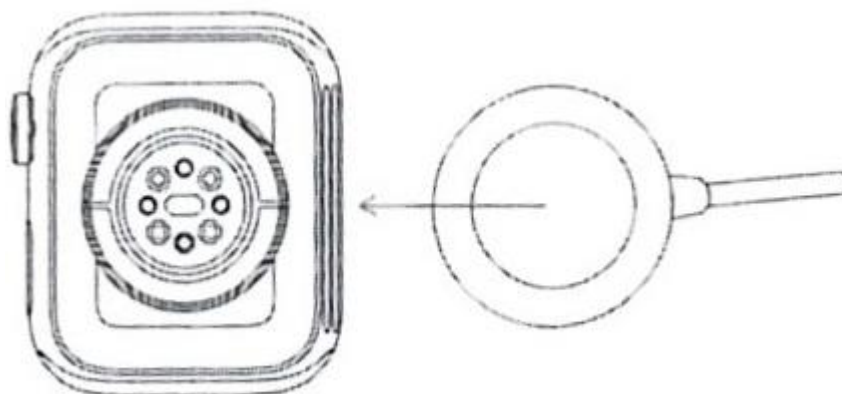
Pred použitím si návod pozorne prečítajte a uschovajte



Tlačidlá a dotyk



Nabíjanie



Položte hodinky zadnou stranou do priehlbinky nabíjačky, magnet nabíjačky sa automaticky prichytí a upevní hodinky. Nabíjanie začne automaticky, na obrazovke bude upozornenie.

1. Nenabíjajte vo vlhkom prostredí.
2. Tento produkt nie je vybavený napájacím adaptérom. Pre zaistenie bezpečnosti môžete využiť USB port počítača alebo zvoliť napájací adaptér s výstupom nepresahujúcim 5V = 1A pri nabíjaní. Nepoužívajte falošné napájacie adaptéry nízkej kvality, aby ste predišli poškodeniu alebo požiaru.

Nastavenie

1. Stiahnite si a nainštalujte aplikáciu Wearfit Pro. Vyhľadajte ju priamo v obchode Play alebo AppStore.

2. Pripojte hodinky

a) Naskenujte QR:

V aplikácii prejdite na "Device" a v pravom hornom rohu rozbaľte menu, vyberte možnosť "Scan" QR kódu. V hodinkách prejdite do Nastavení a vyberte možnosť "Connect mobile phone", zobrazí sa QR kód, ktorý môžete naskenovať mobilom.

Manuálne pripojenie:

Zapnite bluetooth mobilu, v aplikácii Wearfit prejdite na "Devices" a kliknite na "Add device", v zozname nájdite svoje hodinky a pripojte ich.

b) Pripojte Bluetooth:

Pri prvotnom zapnutí je bluetooth hodinek vypnuté, teda nemôžete pomocou hodinek volať ani ovládať hudbu na mobile. Potiahnite hlavnú obrazovku hodinek nadol, rozbaľte tak rýchle menu, kliknite na ikonu telefónu s bluetooth, keď je funkcia aktívna, svieti nazeleno. Následne v mobile zapnite bluetooth a vyhľadajte hodinky, spárujte ich.

Uistite sa, že aplikácia a hodinky majú povolené všetky oprávnenia a zapnuté všetky oznámenia v Nastaveniach mobilu.

Trh s aplikáciami:

Stiahnite si Me and Him na trhu s aplikáciami pre hodinky alebo Wearfit Pro, môžete si pozrieť namerané údaje svojho priateľa a polohu v reálnom čase

Hlasový asistent:

Pripojte sa cez Bluetooth, pomocou hodinek používajte hlasového asistenta v telefóne.

Rýchle použitie

1. Funkcia rozdelenej obrazovky: potiahnutím obrazovky doprava zapnete rozdelenú obrazovku a zrušíte ju jedným kliknutím

2. Multifunkčné tlačidlo: môžete tlačidlo otáčať pre rôzne pokyny obrazovky.

Poznámka: hodinky majú v sebe niekoľko prednastavených ciferníkov. V aplikácii si ich viete nastaviť oveľa viac, prejdite do "Devices" a vyberte "Watch faces".

3. Menu: stlačením bočného tlačidla na hlavnej obrazovke vstúpíte do ponuky. Ak v menu bočné tlačidlo stlačíte rýchlo 2-krát po sebe, zmeníte tak štýl zobrazenia. Jedným stlačením bočného tlačidla sa vrátite na hlavnú obrazovku.

4. Voľba funkcií: kliknutím na ikonu každej funkcie v menu, vstúpíte do príslušnej funkcie, potiahnutím obrazovky doprava sa vrátite a stlačením bočného tlačidla sa vrátite na hlavnú obrazovku.

Funkcie:

Telefón

Kontakty: Pridajte si kontakty v aplikácii

Dial-up: pripojte sa k mobilnému telefónu a vytočte číslo a môžete volať z hodínok

História hovoru: keď je pripojený mobil bude synchronizovaná história hovorov

Údaje o cvičení

Zaznamenajte si údaje o cvičení za deň, vrátane: kalórií, času aktivity, počtu aktivít, krokov a prejdenej vzdialenosti

Spánok

Monitorujte si kvalitu spánku

Tep srdca, Krvný tlak, Kyslík v krvi

Priložte si hodinky k zápästiu, spustíte jednotlivé merania a sledujte si svoje hodnoty. Pri používaní s aplikáciou sa namerané hodnoty uložia.

Vnútro-športové aktivity

Režim zahŕňa 6 bežných športov vrátane halového behu, halovej cyklistiky, brušákov, klikov a bezplatných tréningových aktivít.

Exteriérové športy

Zahŕňa 7 športov, ako je beh, cyklistika, sed-lahy, horolezectvo a ďalšie športy. Počas cvičenia vonku sa zaznamenáva 5 hlavných športových údajov: kroky, kalórie, srdcová frekvencia, kadencia, tempo a dajú sa nastaviť športové ciele, komplexný rozpis vašich športových detailov.

Dychové cvičenie

Dychovým tréningom sa dokážete rýchlo uvoľniť, zbaviť stresu a rýchlo doplniť kyslík do tela. K dispozícii sú tri možnosti frekvencie. pomalý, normálny a mierne rýchlejší tréning po dobu 1-5min.

Hlasový asistent

Pomocou hodínok môžete ovládať aj hlasového asistenta mobilu, ak je prepojený cez bluetooth.

Hudba

Po pripojení hodínok k mobilu pomocou bluetooth, zapnete hudobný prehrávač mobilného telefónu a hodinky môžu prehrávať hudbu.

Počasie

Pripojte sa k APP a synchronizujte počasie

Kalkulačka, Stopky, Časovač

Mett

Hodinky realizujú funkciu Mett, premieňajú celý denný objem cvičenia na hodnotu Mett a zobrazí ho na hodinkách a v aplikácii. Zaznamená energetický metabolizmus ekvivalentný jednému týždňu a vytvorí vizuálnu ikonu, ktorá umožní jasne pochopiť obsah Vášho cvičenia.

Tlak

Hodinky podporujú nepretržité monitorovanie tlaku, monitorujú 24-hodinové zmeny tlaku a využívajú vedecké algoritmy na zobrazenie tlaku, čo Vám umožňuje neprestajne kontrolovať Váš zdravotný stav.

Nastavenia

Vrátane nastavenia jasu, zdvihnutím zápästia zapnete obrazovku, režim nerušiť, zvuk a vibrácie, prepínanie jazyka, pripojenie s telefónom, heslo, informácie o hodinkách, reštart, obnovenie továrenských nastavení, vypnutie.

Bežné riešenie problémov:

1. Hodinky sa nedajú zapnúť:

- tlačidlo napájania nebolo podržané dostatočne dlho, aspoň 3 sekundy

-Batéria je príliš nízka, nabite hodinky

2. Hodinky sa nedajú normálne nabíjať

- uistite sa, že sú hodinky správne umiestnené na nabíjačke

- ak je batéria príliš vybitá, chvíľu potrvá, kým sa na hodinkách zobrazí nabíjanie

3. Problémy so softvérom je možné vyriešiť obnovením výrobných nastavení

Prevenia:

1. Výsledky meraní sú len orientačné, nie sú na lekárske účely. Dodržujte, prosím, pokyny svojho lekára a nikdy nevykonávajte samodiagnostiku a liečbu na základe výsledkov meraní.
 2. Na základe vodotesnosti nie je možné hodinky používať na hĺbkové potápanie, dlhodobé plávanie. Hodinky nie sú odolné voči horúcej vode ani pare.
- Prístupové karty NFC podporujú iba simuláciu kariet kontroly prístupu, ktoré sú v súčasnosti na trhu, ktoré nie sú šifrované a majú frekvenciu 13,56 MHz. Šifrované karty je možné použiť len vtedy, keď hodinky prinesiete na miesto, ktoré vydáva prístupový systém.